

## Przetwornik wilgotności i temperatury RHT Climate WM/DM

### Dane techniczne

#### Charakterystyka

- pomiar temperatury, wilgotności
- dodatkowe wartości obliczeniowe: temp. punktu rosy, temp. mokrego termometru, wilgotności bezwzględnej, temp. punktu zamarzania, entalpii, częściowe ciśnienie pary, proporcje mieszanki
- duża dokładność i stabilność pomiarowa
- montaż naścienny lub kanałowy
- różne długości sondy pomiarowej [mm]: 150, 250, 400
- podświetlany wyświetlacz LCD 4½
- klawisze do nawigacji i regulacji parametrów
- obudowa ABS, IP65
- dwa wyjścia alarmowe cyfrowe i jeden wbudowany buzzer
- komunikacja: USB MicroB 2.0 i RS485 (Modbus RTU)

#### Zakres pomiarowy

- temperatura:  $(-40 \div 100) ^\circ\text{C}$  (DM)
- temperatura:  $(-40 \div 60) ^\circ\text{C}$  (WM)
- wilgotność:  $(0 \div 100) \% \text{RH}$  (bez kondensacji)
- punkt rosy:  $(-90 \div 100) ^\circ\text{C}$

#### Dokładność

- wilgotność:  $\pm 1.8 \% \text{RH}$  @  $23 ^\circ\text{C}$  ( $0 \div 90) \% \text{RH}$
- temperatura:  $\pm 0.4 ^\circ\text{C}$  ( $0 \div 60 ^\circ\text{C}$ )
- rozdzielczość temperatury:  $0.1 ^\circ\text{C}$ , 14 bit
- rozdzielczość wilgotności: 0.1%, 12 bit
- czas odpowiedzi temperatury: 5 s (dla przepływu 1 m/s)
- czas odpowiedzi wilgotności: 4 s (dla przepływu 1 m/s)
- czas próbkowania: 3 s

#### Wyjście

- dwa wyjścia  $(0 \div 10) \text{ V}$  lub  $(4 \div 20) \text{ mA}$  konfigurowane za pomocą oprogramowania lub klawiszy
- dwa wyjścia cyfrowe alarmowe AL1, AL2

#### Zasilanie

$(12 \div 30) \text{ V DC}$ , 70 mA max

#### Obudowa

- materiał ABS, IP65, dławik PG7

#### Warunki pracy

- temperatura:  $(-10 \div 65) ^\circ\text{C}$
- wilgotność: poniżej 95% RH bez kondensacji

#### Wymiary (WM i DM)

100,3 x 80,0 x 45,1 mm

#### Oprogramowanie

- NXperience

#### Opcje dodatkowe

- złącze RS485, wyświetlacz LCD z podświetleniem

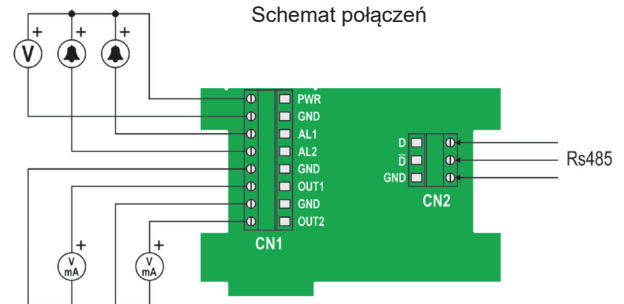
Model WM



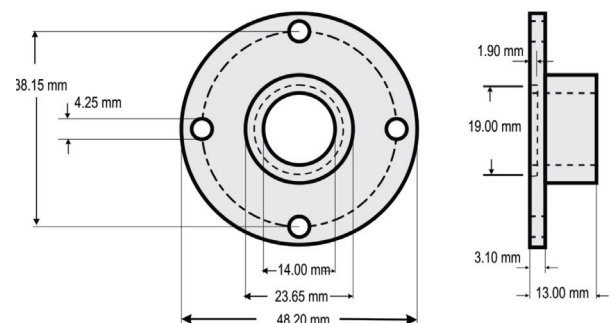
Model DM



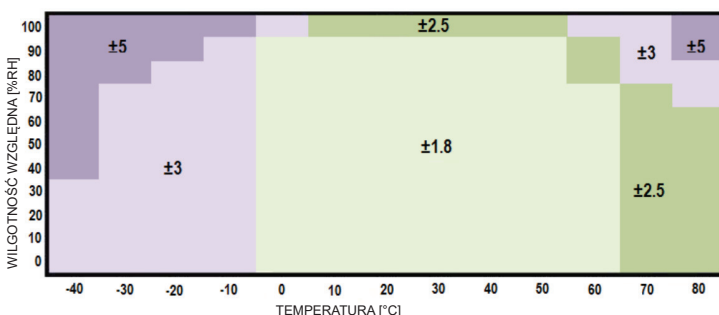
Schemat połączeń



Wymiar kołnierza dla DM



Dokładność: wilgotność względna



### Sposób zamawiania

Przetwornik ścienny	RHT Climate WM – ...
Opcje:	
standard	0
RS485	RS485
LCD-RS485	LCD-RS485

### Przykład zamówienia

Przetwornik wilgotności i temperatury RHT Climate WM-LCD-RS485

Przetwornik kanałowy	RHT Climate DM – ... – ...
Długość sondy:	
150 mm	150
250 mm	250
400 mm	400
Opcje:	
standard	0
RS485	RS485
LCD-RS485	LCD-RS485

### Przykład zamówienia

Przetwornik wilgotności i temperatury RHT Climate DM-250-0