

## Bezprzewodowy czujnik temperatury LIM-TR420

### Dane techniczne

#### Charakterystyka

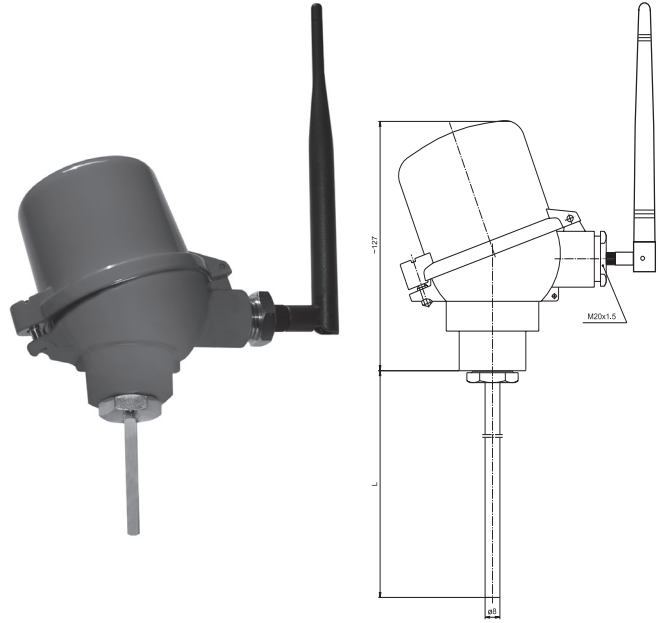
- czujnik temperatury z głowicą DANAW, wyposażony w nadajnik 868 MHz (LIM-TR420), antenę, baterię i wyłącznik
- zakres pomiaru temperatury:  
 (-200 ÷ 550) °C dla Pt100;  
 (-40 ÷ 1200) °C dla "K" i "Pl"
- 8 wyjść analogowych (4 ÷ 20) mA odbiornika LIM-BR420
- zasięg działania ok 4 km (na otwartej przestrzeni)
- czas próbkowania: 1s - 24h
- wysoka dokładność pomiaru ±0,1 °C dla RTD; ±0,1 °C dla TC

#### Oslona

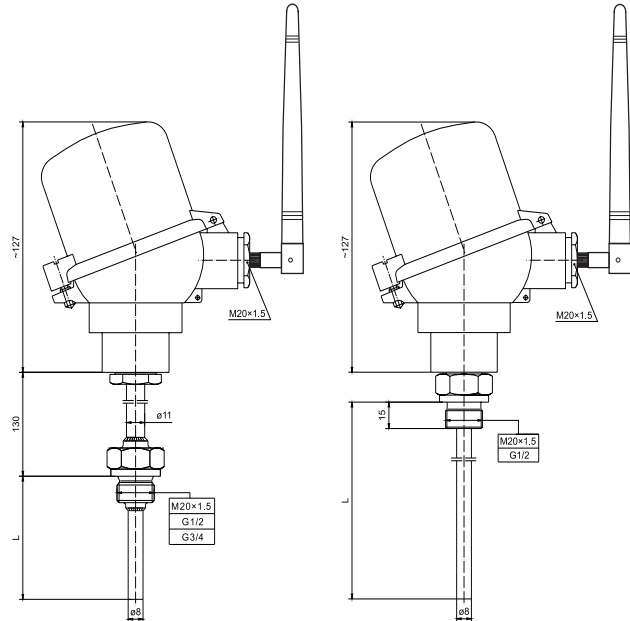
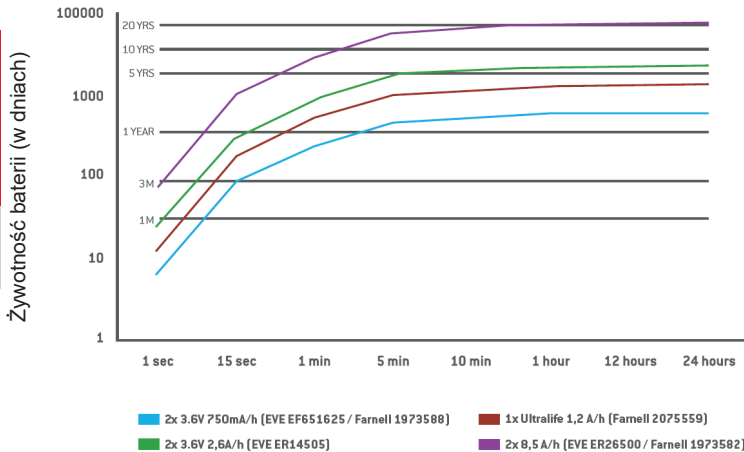
- średnica [mm]: ø3, ø6, ø8, ø9, ø11
- materiał: stal 1.4541

#### Temperatura pracy

- DAAW1, IP65, (-40 ÷ 100) °C
- LIM-TR420 (-40 ÷ 80) °C



Czas pracy baterii dla X czasów odświeżania



### Sposób zamawiania

Transmisja bezprzewodowa	LIM-TR420	...	...	...	...	...	...	...	...
Konstrukcja:	prosta	I							
	proste płaszczowe ø3, ø6 mm	PI							
	z gwintem	GB							
	z gwintem i dystansem	GN							
Długość osłony:		160, 250, 400							
Średnica osłony:		3, 6, 8, 9, 11							
Wymiar gwintu:		M20x1,5; G½; G¾							
Rezystor Pt								Pt100	
Termoelement Fe-CuNi								J	
Termoelement NiCr-NiAl								K	
Termoelement NiCrSi-NiSi								N	
Klasa rezystora								A, B	
Klasa termoelementu								1, 2	
Obwód pomiarowy dla RTD								2, 3, 4	

### Przykład zamówienia

Transmisja bezprzewodowa LIM-TR420-GB-250-11-M20x1,5-Pt100-A-3