

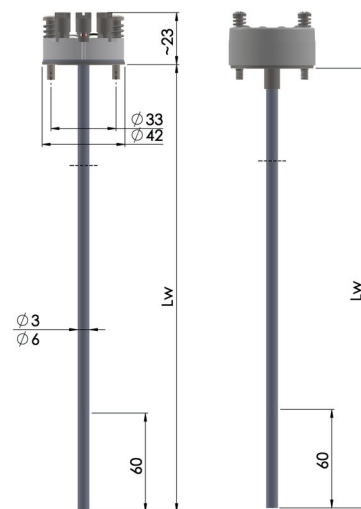
## Wkłady wymienne płaszczowe do czujników temperatury **W3P**

### Dane techniczne

Zakres pomiarowy / element przetwarzający			
(-200 ÷ 550) °C	<b>Pt100</b>	kl. B;	3-przew.
Osłona			
– materiał: stal 1.4571			
– długość $L_{wmin}$ [mm]: 100			
– nie zaginać końcówki wkładu na długości 60 mm			
Opcje			
– linia 4-przewodowa (dla 1xPt100)			
– Pt100: kl. A (-100 ÷ 450) °C, kl. AA (-50 ÷ 250) °C			
Wyposażenie dodatkowe			
– przetworniki temperatury – str. 225÷241			

Tolerancja rezystorów wg normy PN-EN 60751

Klasa	Rezystor drutowy	
	Zakres [°C]	Tolerancja [°C]
<b>AA</b>	(-50÷250)	±(0,1+0,0017· t )
<b>A</b>	(-100÷450)	±(0,15+0,002· t )
<b>B</b>	(-196÷600)	±(0,3+0,005· t )



### Sposób zamawiania

Wkład pomiarowy	...	W3	...	/	...	...	...	...	...	...	...	...
Pojedynczy		bez ozn.										
Podwójny		2										
Pojedynczy z przetwornikiem		AP										
Rezystor Pt						P						
Średnica osłony [mm]								3, 6				
Długość wkładu $L_w$ [mm]										200*		
Klasa rezystora											A, B*	
Obwód pomiarowy												3, 4
Typ przetwornika												RT-01*
Nastawy temperatury przetwornika												(0 ÷ 400) °C*

\* lub inne wg uzgodnień

### Przykład zamówienia

W3P/3-200-B-3