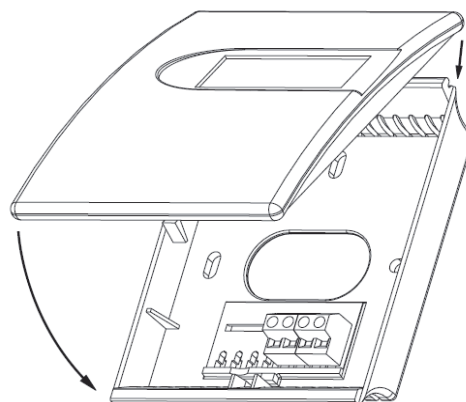


Model ten przeznaczony jest do pomieszczeń czystych np. biur, pokoi, sal konferencyjnych. Posiada estetyczną obudowę do montażu na ścianie. IP30 zapewnia swobodny dopływ powietrza do sensorów pomiarowych co pozwala na szybki czas pomiaru. Zmierzone wartości przekazywane są na wyjścia analogowe. Opcjonalnie urządzenie może posiadać wyświetlacz na którym sekwencyjnie prezentowane są wartości pomiarów.



Dane techniczne

Charakterystyka

- pomiar w warunkach mieszkaniowych (muzea, wystawy, biura, archiwa, mieszkania)
- duża dokładność
- mała bezwładność
- prosta budowa
- naprzemienne wyświetlanie mierzonych wielkości
- montaż na ścianę lub na podpórcę

Zakres pomiarowy

- temperatura: -5÷55°C
- wilgotność: 10÷95% RH

Dokładność

- temperatura: ±0,3°C
- wilgotność: ±2%RH (40÷60% RH)
±3%RH pozostały zakres

Zasilanie

- baterie 2x1,5V AAA

Obudowa

- polycarbonat IP20

Warunki pracy

- temperatura: -5÷55°C
- wilgotność: 10÷95% RH bez kondensacji

Wymiary [mm]

85 × 100 × 26

Kod wyrobu

		Opcja	
1	<input type="checkbox"/>	FT01	z logo E+E
		FT01-L01	bez logo E+E

1
EE02 –

Przykład zamówienia:

Wskaźnik wilgotności i temperatury EE02-FT01