

Przetwornik temperatury TxBlock



TxBLOCK jest dwu-przewodowym, wewnątrzgłowicowym przetwornikiem temperatury. Zbudowany w oparciu o mikroprocesor posiada wejścia napięciowe (mV), Pt100, jak również dla całego szeregu termopar.

TxBLOCK posiada programowalne liniowe wyjście prądowe 4-20 mA. Przetwornik może być skonfigurowany w zależności od potrzeb przy użyciu łatwego w obsłudze oprogramowania. Konfiguracja obejmuje takie parametry jak: rodzaj czujnika, zakres temperatur, filtr i wiele innych.

Dane techniczne:

Wejście czujnika: określane przez użytkownika. Współpracujące czujniki są wyszczególnione w Tabeli 1 wraz z określeniem zakresów pomiarowych.

Termopary: typy J, K, R, S, T, N, E, oraz B zgodnie z IEC 60584 (ITS-90), impedancja $\gg 1\text{M}\Omega$

Pt100: wzbudzenie $180\mu\text{A}$, połączenie poprzez dwa lub trzy przewody (dla dwu-przewodowych czujników zaciski 2 i 3 powinny być zwarte)
 $\alpha=0,00385$ zgodnie z IEC 60751 (ITS-90)

Wejście napięciowe: 0-50mVDC
impedancja $\gg 1\text{M}\Omega$

Tabela 1 – Czujniki współpracujące

Rodzaj czujnika	Zakres pomiarowy	Minimalny przedział pomiaru
Termopara K	0...1370°C	100°C
Termopara J	0...760°C	100°C
Termopara R	0...1760°C	400°C
Termopara S	0...1760°C	400°C
Termopara B	500...1820°C	400°C
Termopara T	0...400°C	100°C
Termopara N	0...1300°C	100°C
Termopara E	0...720°C	100°C
Pt100	-200...530°C	40°C
Wejście napięciowe	0...50mV	5mV

Dokładność:	dla termopar lepsza niż 0,3% zakresu dla mV oraz Pt100 lepsza niż 0,2% zakresu
Czas reakcji:	<100 ms
Wyjście:	2 przewodowe 4-20mA, liniowe
Rozdzielczość:	0,004mA (12 bitów)
Zasilanie:	12...35VDC
Maksymalne obciążenie (RL):	$RL(max) = (VDC - 12)/0.02\Omega$
Temperatura pracy:	-40°C...85°C
Wilgotność:	0...90RH
Kompatybilność elektromagnetyczna:	EN50081-2, EN50082-2

Brak izolacji pomiędzy czujnikiem a pętlą 4-20mA
Wewnętrzne przeciw zamianie biegunów.

Obudowa:	tworzywo ABS
Wymiary:	średnica – 44mm wysokość – 25mm

Konfiguracja

Parametry konfiguracji wprowadzone do przetwornika należy sprawdzić w oparciu o program TxConfig. Przetwornik TxBlock należy podłączyć do portu szeregowego komputera PC, za pomocą 1,5m kabla (TxConfig Adaptor).

Końcówkę oznaczoną jako DB9 należy podłączyć do portu szeregowego komputera (PC COMM). Połączenie kabla z przetwornikiem przedstawiono na rysunku 1.

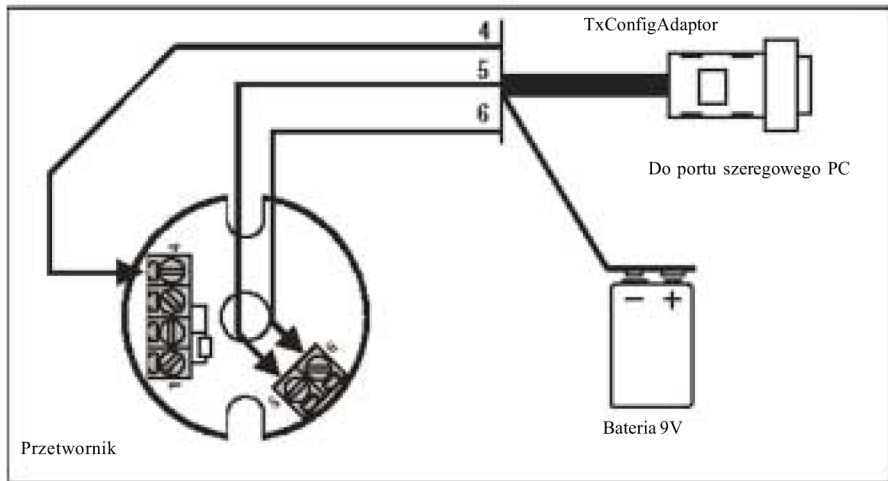
Zaprogramowany przetwornik jest gotowy do rozpoczęcia pracy.

UWAGA!

Oprogramowanie TxConfig jak i kabel stanowią wyposażenie opcjonalne przetwornika. Najnowszą wersję oprogramowania można ściągnąć ze strony internetowej producenta www.introl.pl. Nie należy zapisywać programu instalacyjnego zmieniając jego nazwę (w szczególności wprowadzając znaki spoza alfabetu łacińskiego).

Aby zainstalować program należy uruchomić plik Tx_setup.exe i postępować zgodnie ze wskazaniami.

Konfiguracja przy pomocy portu szeregowego może zakończyć się niepowodzeniem w przypadku, gdy do portu przyłączone są inne urządzenia. Przed użyciem programu TxConfig należy zamknąć wszystkie aplikacje korzystające z portu.

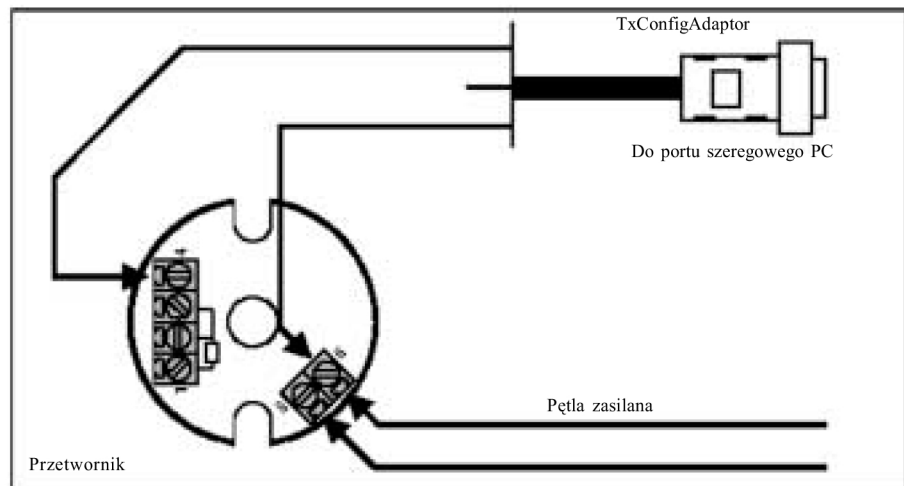


Rysunek1: Połączenie przewodu do konfiguracji (TxConfigAdaptor) z przetwornikiem

Podczas konfiguracji przetwornik powinien być podłączony do zasilania. W zależności od używanego komputera, istnieje możliwość zasilania przetwornika bezpośrednio z portu szeregowego. Aby zapewnić odpowiednie połączenie zaleca się skorzystanie z zewnętrznego źródła zasilania przetwornika.

Kabel (TxConfig Adaptor) posiada możliwość podłączenia baterii 9V do zasilania przetwornika.

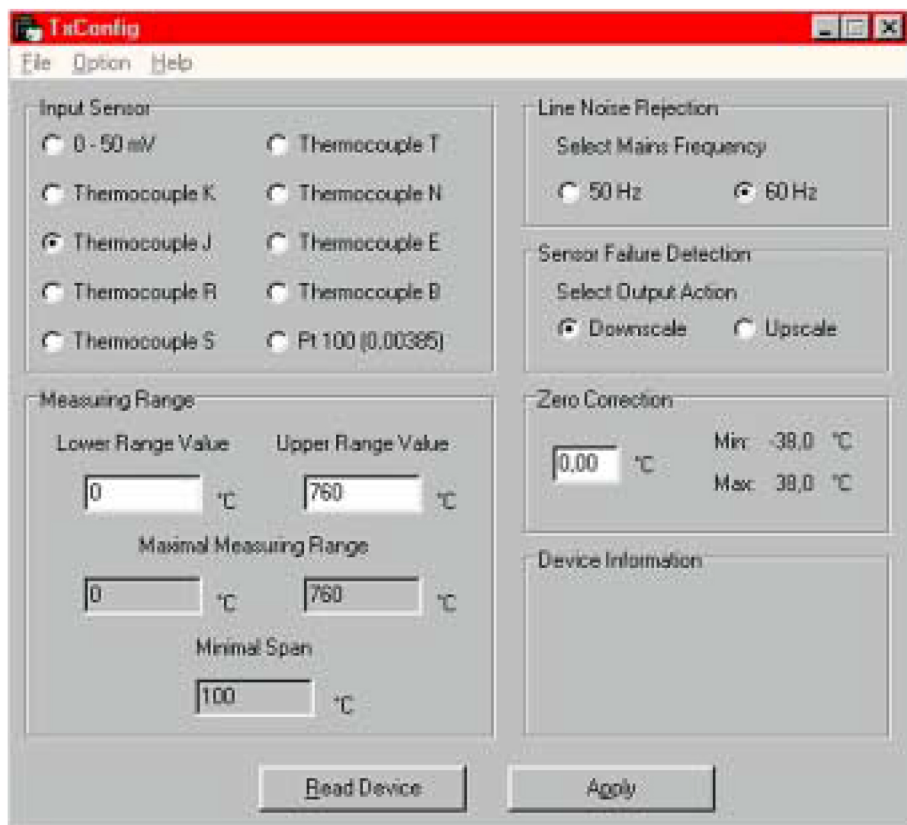
Nie należy używać baterii w przypadku gdy przetwornik podłączony jest do innego źródła zasilania, lub gdy jest zastosowane połączenie przedstawione na rys. 2.



Rysunek 2: Połączenie przewodu do konfiguracji (TxConfigAdaptor) z przetwornikiem przy podłączonym zasilaniu. Kabel 5 pozostaje odłączony.

Okno programu TxConfig przedstawione jest na rys 3. Wszystkie parametry użytkownika mogą być zachowane lub zmodyfikowane poprzez wpisanie odpowiednich wartości lub wybór spośród zaproponowanych opcji.

Korzystając z menu **Help** można uzyskać dodatkowe informacje o samym programie, jak i przetworniku.



Rysunek 3: Okno programu TxConfig

Opis pól w programie TxConfig:

1. **Input Sensor** (podłączany czujnik) – należy wybrać odpowiedni czujnik temperatury spośród przedstawionych w tym polu;
2. **Measuring range** (zakres pomiarowy) – określa granice zakresu mierzonych temperatur;

Lower Range Value (dolna granica zakresu) - stanowi wartość (temperatura lub mV) odpowiadającą 4mA na wyjściu;

Upper Range Value (górną granicą zakresu) - stanowi wartość (temperatura lub mV) odpowiadającą 20mA na wyjściu;

Wartości określone w tym polu nie mogą wykraczać poza zakres pomiarowy czujnika. Powinny być brane również pod uwagę minimalne wartości przedziałów pomiarowych określonych w Tabeli nr 1;

- Line Noise Rejection** (redukcja szumu indukcyjnego) – przetwornik zawiera cyfrowy filtr likwidujący szum indukcyjny (50 lub 60 Hz). Należy wybrać częstotliwość odpowiednią dla danego kraju;
- Sensor Failure Detection** (informacja o awarii, przekroczeniu zakresu) – określa reakcję przetwornika (przeskalowanie w górę lub w dół) w przypadku przekroczenia skali, awarii;
- Zero Correction** (korekcja zera) – pozwala na zmiany zera;
- Read Configuration** (odczyt konfiguracji) – pozwala odczytać konfigurację podłączonego przetwornika;
- Apply** (zastosować zmiany) – zmienia konfigurację przetwornika zgodnie z wprowadzonymi parametrami;
- Device Information** (informacje o urządzeniu) – pole to zawiera istotne informacje dotyczące określonego przetwornika TxBlock. Powinny być one przekazane w przypadku kontaktu z serwisem lub dystrybutorem.

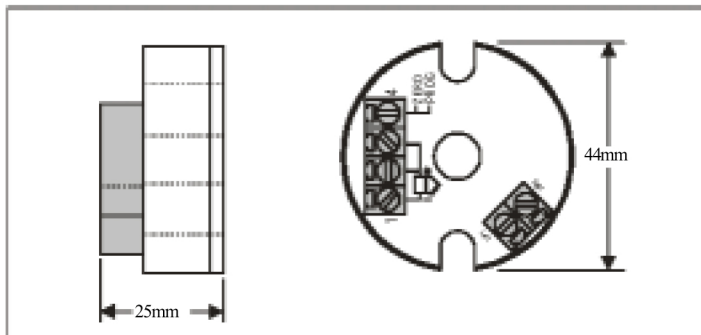
UWAGA:

Domyślne ustawienia fabryczne każdego przetwornika (jeżeli nie określono ich inaczej) są następujące:

- wejście Pt100, 0...100°C
- filtr 60 Hz, przeskalowanie w górę w przypadku przekroczenia zakresu

Instalacja

Przetwornik jest przeznaczony do instalacji wewnątrz głowicy czujnika. Poniżej zamieszczono rysunek urządzenia.



Rysunek 4: Wymiary

Połączenia elektryczne

Określenie złącz:

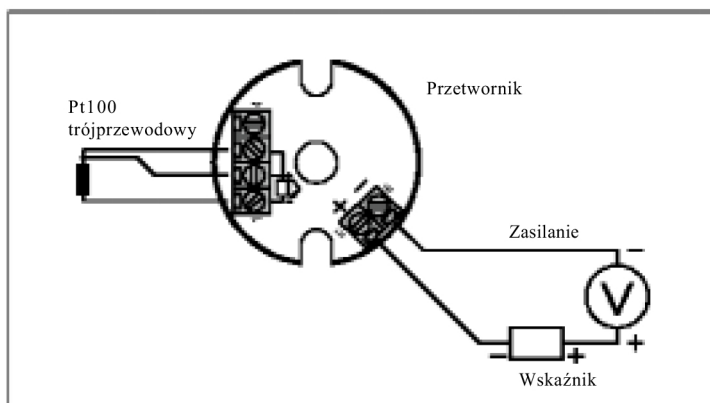
- materiał izolacji: poliamid, ulegający rozkładowi (zgodnie z UL 94, V-0);
- kable połączeniowe między partycjami 0,14...1,5mm²/ AWG 28-14;
- momenty dokręcania śrub 0,8 Nm;
- zaciski: CuZn.

Należy bezwzględnie przestrzegać poniższych zaleceń:

- kable sygnałowe powinny być uziemione i poprowadzone z dala od przewodów zasilających i kabli przekaźników;
- Urządzenie powinno posiadać swoje własne źródło zasilania, którego nie powinno dzielić w szczególności z silnikami elektrycznymi, przekaźnikami jak również innymi urządzeniami indukcyjnymi;
- W przypadku montażu w pobliżu przekaźników lub innych urządzeń indukcyjnych szczególnie zalecane jest zastosowanie filtra RC.

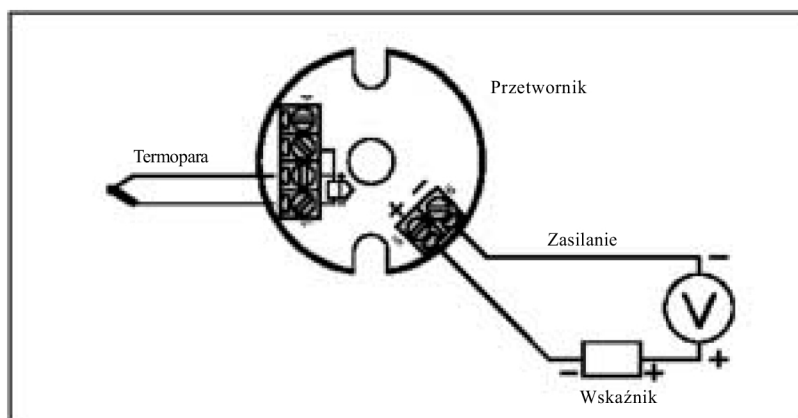
Przy projektowaniu panelu sterowania zawsze powinna być brana pod uwagę ewentualność awarii systemu w ten sposób, aby nie dopuścić do strat w wyposażeniu oraz zapewnić bezpieczeństwo wszystkim znajdującym się w otoczeniu..

Rysunek 5 przedstawia połączenie przetwornika TxBlock z czujnikiem Pt100 oraz źródłem zasilania. Zaciski 1,2,3 mają zastosowanie jako wejście dla czujnika temperatury. Przy zastosowaniu czujnika Pt100 dwuprzewodowego zaciski 2 i 3 powinny być zwarte.



Rysunek 5: Podłączenie czujnika Pt100

Rysunek 6 przedstawia schemat połączenie przetwornika z termoparą.



Rysunek 6: Podłączenie termopary

Regulacja

Wszystkie typy wejść, jak również wyjście 4...20mA są poddane kalibracji przez producenta. Możliwe jest jednak w ograniczonym zakresie dostrojenie przetwornika – korekcja zera (offsetu). Dostrojenie przeprowadza się poprzez zwarcie zacisków 4 (zero) oraz 1 (-). Po upływie dwóch sekund następuje zmiana wartości prądu na wyjściu przetwornika. Dostrojenie jest możliwe w zakresie $\pm 0,8\text{mA}$ w stosunku do kalibracji fabrycznej.

Po osiągnięciu górnej granicy zakresu regulacji (0,8mA ponad wartość ustawienia fabrycznego) prąd wyjściowy zaczyna maleć i dochodząc do dolej granicy zakresu (0,8mA poniżej wartości ustawienia fabrycznego) i znów wzrasta. Po osiągnięciu żądanej wartości prądu wyjściowego należy przerwać zwarcie, przetwornik zachowuje wówczas zmienione ustawienia.

Korekcja wyjścia może być również przeprowadzona przy użyciu programu **TxConfig**. Zmian dokonuje się wprowadzając odpowiednie dane w polu **Zero Correction** (patrz rys. 3). Kabel połączeniowy z komputerem może być podłączony do przetwornika podczas jego pracy.

Używając symulatora Pt100 należy upewnić się czy jest on kompatybilny z przetwornikiem TxBlock w zakresie wartości prądu wzbudzenia (dla TxBlock 0,18 mA).

Rodzaje możliwych do podłączenia czujników wraz z określeniem zakresów mierzonych temperatur zawiera Tabela 1.

Konfiguracja przetwornika TxBlock jest możliwa tylko w granicach zakresów wskazanych w tabeli.

Należy pamiętać, iż określona dokładność odnosi się do całkowitego zakresu pomiarowego w stosunku do każdego z podłączanych czujników, np.: dla czujnika Pt100 dokładność 0,2% odpowiada 1,7°C dokładności całkowitej $[(650 - (-200) \times 0,2)]$.