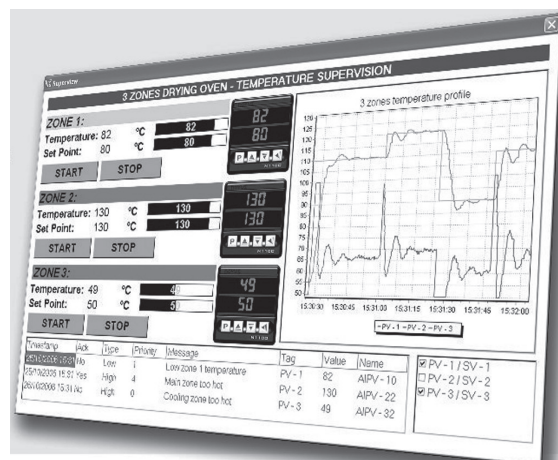


Superview jest oprogramowaniem typu SCADA, do zarządzania, kontroli i rejestracji danych. Program dostarcza użytkownikowi wizualne środowisko pracy do stworzenia i uruchomienia wizualizacji. Oprócz komunikacji urządzeń w sieci MODBUS RTU możliwe jest również używanie komputerów w sieci w trybie SuperView, Client lub Server. Użytkownik może używać różnych funkcji które ułatwiają konfigurację i dają przejrzystość przy analizowaniu i podejmowaniu decyzji w procesach przemysłowych.



Dane techniczne

Charakterystyka

- środowisko graficzne bez używania „skryptów”,
- hasła dostępu spersonalizowane dla każdego użytkownika,
- szyfrowana rejestracja danych z funkcją wykrywania fałszerstw,
- funkcja eksportu danych do formatu: XLS, PDF, RTF, XML, HTML, DBF, TXT, CSV,
- obrazkowe obiekty do tworzenia kart wizualizacji,
- alarm wizualny, dźwiękowy i powiadomienie e-mailem,
- generowanie raportów,
- funkcje matematyczne,
- terminarz zadań warunkowany przez zdarzenia lub datę / czas
- umożliwia transfer danych z FieldLogger
- łatwa konfiguracja parametrów komunikacji Modbus dla urządzeń Limatherm Sensor serii N
- szeregowy protokół: Modbus RTU (adresy urządzeń w sieci 1,2,3,4,5 i 6 itd.)
- Tryb pracy klient i server: z współpracującą siecią komputerową – możliwe jest używanie wizualizacji na wielu komputerach połączonych do sieci TCP/IP. Stanowisko Superview może pracować jako klient, serwer lub w obydwóch trybach
- zdalny dostęp poprzez sieć komputerową do rejestracji, zadań i wizualizacji za pomocą aplikacji Superview Client.
- Zgodny z wymaganiami technicznymi FDA 21 CFR Part 11 i ANVISA.

Zastosowanie

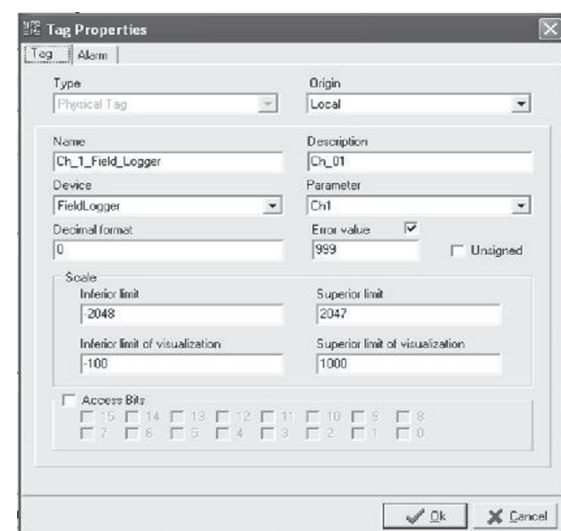
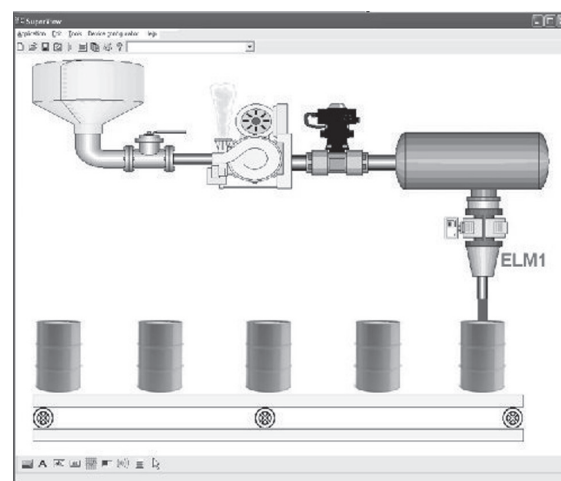
Superview jest oprogramowaniem typu SCADA, do zarządzania, kontroli i rejestracji danych. Program dostarcza użytkownikowi wizualne środowisko pracy do stworzenia i uruchomienia wizualizacji. Oprócz komunikacji urządzeń w sieci MODBUS RTU możliwe jest również używanie komputerów w sieci w trybie SuperView, Client lub Server. Użytkownik może używać różnych funkcji które ułatwiają konfigurację i dają przejrzystość przy analizowaniu i podejmowaniu decyzji w procesach przemysłowych. Profile użytkownika z hasłem dostępu, funkcje matematyczne, terminarz zadań, zdarzenia w systemie dla danego użytkownika i rejestracja szyfrowana są niektórymi z funkcji obsługiwanych przez Superview.

Wymagania systemowe

- PC kompatybilny z Windows XP lub wyższym
- Procesor: 1 GHz lub szybszy
- Wolne miejsce dyskowe: 100 MB
- Pamięć operacyjna: 256 MB (zalecana 512 MB)
- Port komunikacyjny USB lub szeregowy RS232
- Karta sieciowa do pracy w trybie Client/Server

Funkcje dodatkowe

- przetworniki analogowo-cyfrowe – str. 53
- konwertery RS232/RS-485 lub USB/RS-485 - str. 54
- jedno urządzenie z serii N z interfejsem RS-485 do zarejestrowania licencji programu (numer seryjny przypisany do urządzenia)



Przykład zamówienia:

Oprogramowanie Superview