

Interfejs konfiguracyjny TxConfig USB służy do konfiguracji przetworników bez zewnętrznego źródła zasilania, i połączonych w pętli prądowej. Interfejs ten współpracuje z oprogramowaniem TxConfig.

## Dane techniczne

### Charakterystyka

- umożliwia konfigurację wybranych urządzeń z serii N
- obsługa: TxBlock, TxMiniBlock, TxIsoPack, TxRail, TxIsoRail, NP300 RHT-WM/DM, TEMP-WM/DM, NP800H
- komunikacja z PC: USB
- kompatybilny z USB 1.1 i 2.0
- RX / TX wskaźniki LED
- zasilanie: nie wymagane zasilanie zewnętrzne
- izolacja: 1500 V DC - galwaniczna między nadajnikiem i PC
- system operacyjny: Windows 2000 / XP / Vista oraz Windows 7

### Temperatura pracy

0 do 50 ° C

### Zasilanie

nie wymaga zasilania zewnętrznego

### Wymiary [mm]

70x45x18

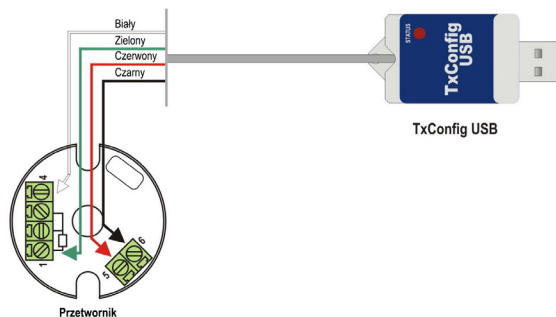
### Warunki pracy

- temperatura otoczenia: -40 do 80 ° C
- 0 do 95% (bez kondensacji)

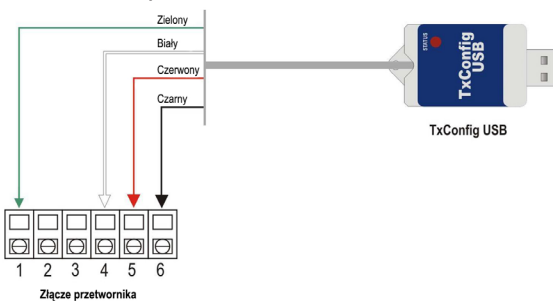


## Przyłącze elektryczne

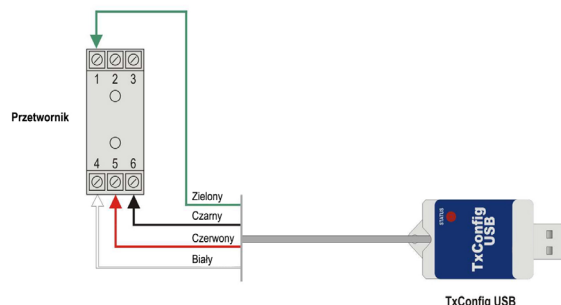
### 1. TxBlock



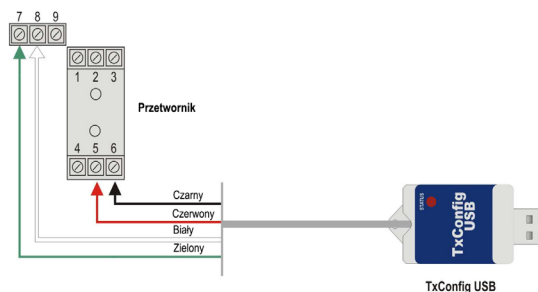
### 2. RHT / Temp



### 3. TxRail



### 4. TxIsoRail



Przykład zamówienia:

**TxConfig USB**