

Termostaty z grupy TMR stosowane są w automatyce jako proste sterowniki procesu lub układy bezpieczeństwa bezpośredniego działania. Osłona ze stali kwasoodpornej oraz aluminiowa obudowa, zapewniają trwałą i bezawaryjną pracę urządzenia w trudnych warunkach. Styki przełączalne termostatu pozwalają na załączanie obciążenia do 16 A.



Dane techniczne

Charakterystyka

– uniwersalny termostat z obudową aluminiową i osłoną ze stali nierdzewnej

Osłona

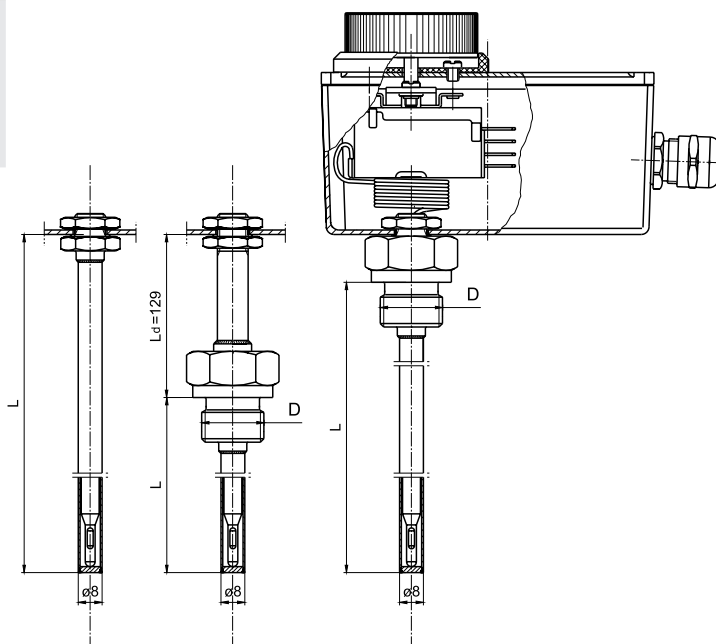
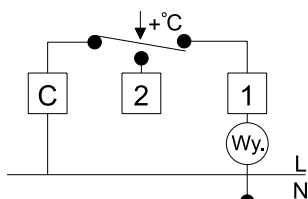
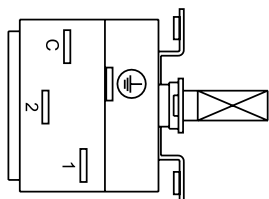
– średnica [mm]: $\varnothing 8$
– materiał: stal 1.4541

Obudowa

– materiał: aluminium

Opcje

– min. długość zanurzenia [mm]: 150
– nastawa temperatury pokrętkiem
– histereza: 5 °C
– układ styków - SPDT przełączalne (NO + NC)
– obciążalność styków NO (NC): 16(5) A 250 V, 10(1) A 400 V
– złącza: wtyk płaski 6,3x0,8 mm



Kod wyrobu

Konstrukcja	
I	prosta
GB	z gwintem
GN	z gwintem i dystansem
Długość osłony L	
160	160 mm
250	250 mm
400	400 mm
2	inne parametry wg uzgodnień

3	<input type="text"/>	Wymiar gwintu D	
		M20x1,5	gwint metryczny M20x1,5
		G½	gwint rurowy G½ (calowy)
		G¾	gwint rurowy G¾ (calowy)
			inne parametry wg uzgodnień
4	<input type="text"/>	Zakres temperatury	
		R2	(-35 ÷ 35) °C
		40	(0 ÷ 40) °C
		90	(0 ÷ 90) °C
		120	(30 ÷ 120) °C
		220	(50 ÷ 220) °C
		300	(50 ÷ 300) °C

1 2 3 4

LIM TMR - - - -

Przykład zamówienia: **LIM TMR-GB-550-M20x1,5-120**