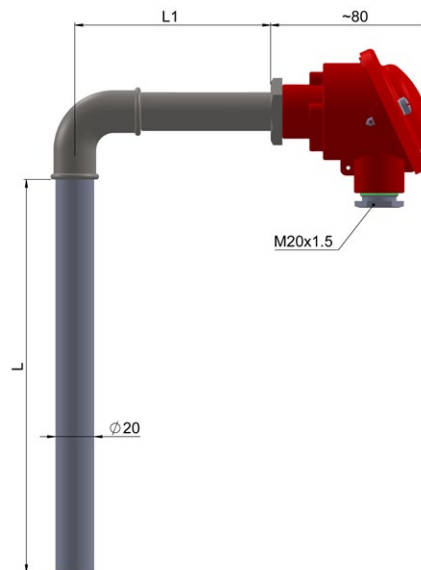


Czujniki temperatury z wymiennymi wkładami pomiarowymi TTKJ-1, TTKK-1

Dane techniczne

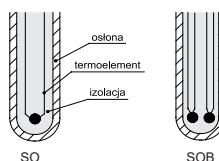
| Zakres pomiarowy / element przetwarzający | | |
|---|----------|-------|
| (-40 ÷ 750) °C | J | kl. 2 |
| (-40 ÷ 1200) °C | K | kl. 2 |
| Wkład pomiarowy – str. 47 | | |
| – termoelektryczny wkład drutowy WDJ/K-12 | | |
| – długość wkładu: $L_w = L + L_1 + 40$ mm | | |
| Osłona | | |
| – materiał: stal 1.4841, max. temperatura 1150 °C | | |
| – długość L [mm]: 500÷1000 | | |
| – długość L_1 [mm]: 300, 400, 500, 600 | | |
| Głowica | | |
| – BA, IP54, (-40 ÷ 100) °C | | |
| Opcje | | |
| – termoelement J, K: kl. 1 | | |
| Wyposażenie dodatkowe | | |
| – przetworniki temperatury – str. 225÷241 | | |
| – przewody kompensacyjne – str. 197 | | |
| – uchwyty mocujące: UG1-20 – str. 215 | | |



Tolerancja dla klas termoelementów wg normy PN-EN 60584

| Termoelement | Klasa 1 | | Klasa 2 | |
|-----------------------|-------------------------|--------------------|-------------------------|---------------------|
| | Zakres [°C] | Tolerancja [°C] | Zakres [°C] | Tolerancja [°C] |
| J Fe-CuNi | (-40÷375) (375÷750) | ±1,5 ±0,004 [t] | (-40÷333) (333÷750) | ±2,5 ±0,0075 [t] |
| K NiCr-NiAl | (-40÷375) (375÷1000) | ±1,5 ±0,004 [t] | (-40÷333) (333÷1200) | ±2,5 ±0,0075 [t] |

Typy spoin pomiarowych



Sposób zamawiania

| Czujnik temperatury | T | ... | K-1 | - | ... | - | ... | - | ... |
|------------------------------------|----|-----|----------|---|-----|---|-----|------|--------|
| Termoelement Fe-CuNi | TJ | | | | | | | | |
| Termoelement NiCr-NiAl | TK | | | | | | | | |
| Długość osłony $L \times L_1$ [mm] | | | 800x600* | | | | | | |
| Klasa termoelementu | | | | | | | | 1, 2 | |
| Materiał osłony | | | | | | | | | 1.4841 |

* lub inne wg uzgodnień

Przykład zamówienia

TTJK-1-500x400-2-1.4841