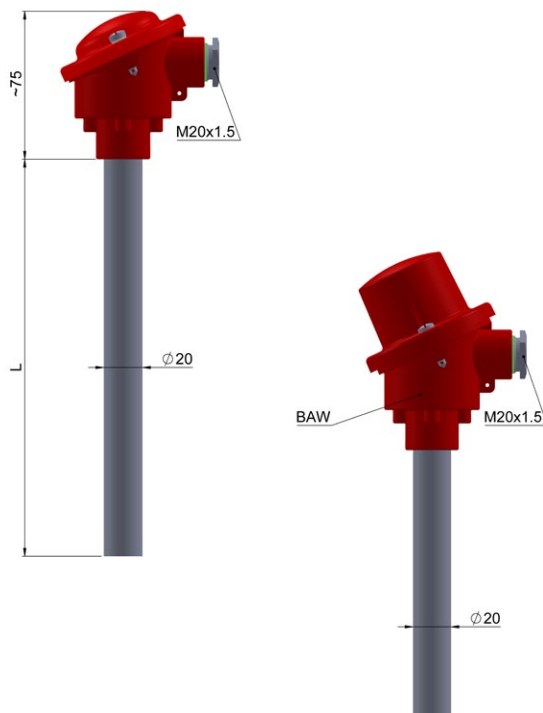


Czujniki temperatury z wymiennymi wkładami pomiarowymi TTKU-1, TTJU-1

Dane techniczne

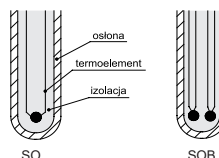
Zakres pomiarowy / element przetwarzający		
(-40 ÷ 750) °C	J	kl. 2
(-40 ÷ 1200) °C	K	kl. 2
Wkład pomiarowy		
– termoelektryczny wkład drutowy WDJ/12, WDK/12		
– długość wkładu: $L_w = L + 20$ mm		
Osłona		
– materiał: stal 1.4841, max. temperatura 1150 °C		
– długość L [mm]: 300÷3000		
Głowica		
– BA, IP54, (-40 ÷ 100) °C		
– BAW, IP54, (-40 ÷ 100) °C (pod przetwornik)		
Opcje		
– termoelement J, K: kl. 1		
Wyposażenie dodatkowe		
– przetworniki temperatury – str. 225÷241		
– przewody kompensacyjne – str. 197		
– uchwyt mocujący: UG1-20 – str. 215		



Tolerancja dla klas termoelementów wg normy PN-EN 60584

Termoelement	Klasa 1		Klasa 2	
	Zakres [°C]	Tolerancja [°C]	Zakres [°C]	Tolerancja [°C]
J Fe-CuNi	(-40÷375) (375÷750)	±1,5 ±0,004 [t]	(-40÷333) (333÷750)	±2,5 ±0,0075 [t]
K NiCr-NiAl	(-40÷375) (375÷1000)	±1,5 ±0,004 [t]	(-40÷333) (333÷1200)	±2,5 ±0,0075 [t]

Typy spoin pomiarowych



Sposób zamawiania

Czujnik temperatury	...	TT	...	U-1
Pojedynczy	bez ozn.									
Podwójny	2									
Z przetwornikiem (tylko jeden obwód)	AP lub AP2									
Termoelement Fe-CuNi		J								
Termoelement NiCr-NiAl		K								
Długość osłony L [mm]				800*						
Klasa termoelementu						1, 2				
Materiał osłony							1.4841			
Typ przetwornika									Tx*	
Nastawy temperatury przetwornika										(0 ÷ 400) °C*

* lub inne wg uzgodnień

Przykład zamówienia

TTJU-1-500-1-1.4841