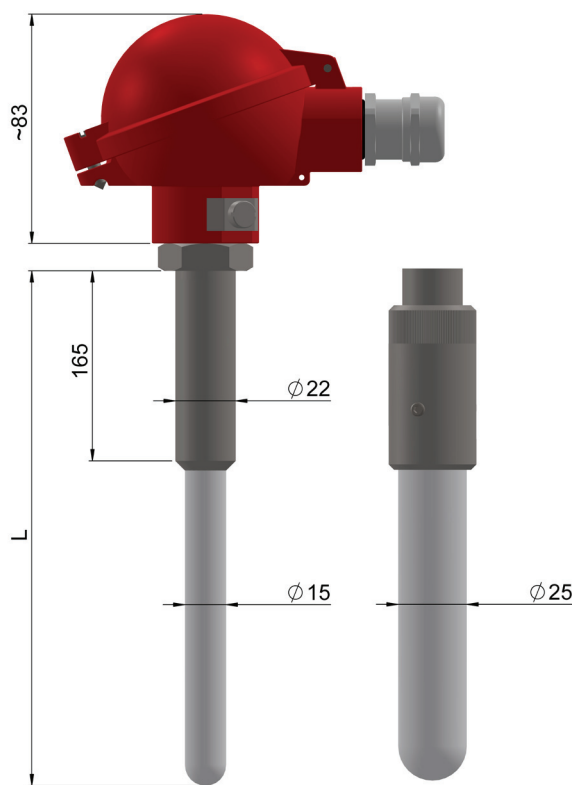


Czujniki wysokotemperaturowe w wykonaniu Exi TTSC-22Exi, TTRC-22Exi, TTBC-22Exi

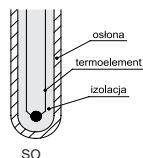
Dane techniczne



Zakres pomiarowy / element przetwarzający		
(0 ÷ 1500) °C	S, R	kl. 2
(600 ÷ 1600) °C	B	kl. 3
Osłona		
– osłona ceramiczna korund 799: ϕ 15 mm węglík krzemu SiSiC: ϕ 25 mm		
– rura nośna żaroodporna ϕ 22 mm, 1.4841 (max. temp. 1100 °C)		
– metalowo-ceramiczna L [mm]: 500+2000 dla 799 500+1300 dla SiSiC		
Głowica – str. 219		
– aluminiowa XE-DANA (S1-standard), XE-DAND(S2), XE-DANAW(W1), XE-DANDW(W2) IP65		
– wpust kablowy ATEX II GD IP65 (dla kabla 5+10 mm)		
– temperatura pracy do 90 °C		
Wersja konstrukcyjna		
– Exi wg ATEX		
– Certyfikat Badania Typu WE: KDB 07ATEX055		
– II 2G Ex ia IIB T6		
– spoina pomiarowa: odizolowana SO (pojedynczy), SOB (podwójny)		
– drut termoparowy ϕ 0,5 mm		
– wersja AP tylko z głowicami W1 i W2		
Opcje		
– termoelement R, S: kl. 1, B: kl. 2		
Wyposażenie dodatkowe		
– przetworniki temperatury w wersji Exi – str. 225+241		
– przewody kompensacyjne – str. 197		
– uchwyty mocujące – str. 216		



Typy spoin pomiarowych



Sposób zamawiania

Czujnik temperatury	...	TT	...	C-22Exi
Pojedynczy	bez ozn.									
Podwójny	2									
Z przetwornikiem (tylko pojedynczy)	AP									
Termoelement PtRh10-Pt		S								
Termoelement PtRh13-Pt		R								
Termoelement PtRh30-PtRh6		B								
Typ głowicy (standard S1)				S1, S2, W1, W2						
Długość osłony L [mm]									1000*	
Średnica osłony [mm]:										15 25
Klasa termoelementu dla S, R										1, 2
Klasa termoelementu dla B										2, 3
Typ przetwornika										FT2211Ex*
Nastawy temperatury przetwornika										(0 ÷ 1000) °C*

* lub inne wg uzgodnień

Przykład zamówienia

2TTSC-22Exi-S2-1000-15-2