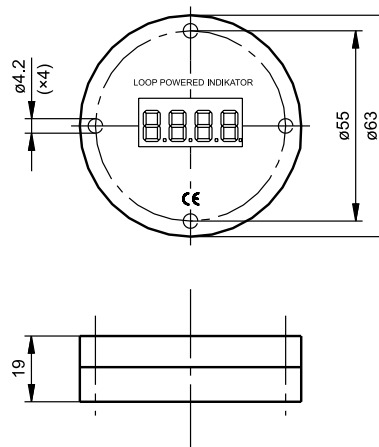
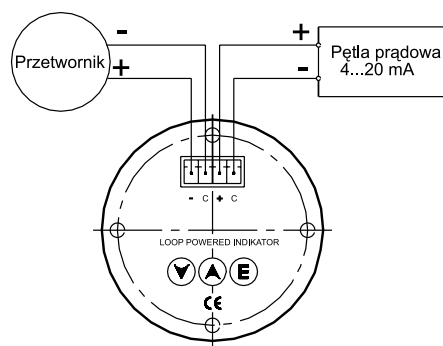


Głowicowy wyświetlacz cyfrowy LPI-01

Dane techniczne

Charakterystyka	
– zastosowanie w czujnikach temperatury z głowicami DANAWwin	typu
– wyświetlacz LED 4 cyfry wysokość 9,5 mm	
– pole wyświetlacza 30x14 mm	
– wyświetlacz programowany z klawiatury	
– wielkości ustawiane: rozpiętość zakresu, punkt dziesiąty	
– stopień ochrony obudowy IP20	
– wyświetlanie jednostki: °C, °F, K, %, 4 s wartości, 2 s jednostki	
– współpraca z protokołem HART	
Sygnal wejściowy / wyjściowy	
(4 ± 20) mA	
Zasilanie	
(10 ± 30) V DC	
Zakres programowania / wyświetlania	
-1999+9999	
Spadek napięcia	
3,3 V przy 4 mA; 3,7 V przy 20 mA	
Max. błąd pomiaru	
0,1% zakresu i ±1 cyfra	
Dryft temperaturowy pracy	
20 ppm/°C w temp. 20 °C	
Podłączenie elektryczne	
2-przewodowe <1 mm ²	
Wymiary [mm]	
ø64x19	
Warunki pracy	
– temperatura otoczenia: (-20 ± 80) °C	
– wilgotność: 25 do 95% RH bez kondensacji	
– temperatura przechowywania: (-30 ± 80) °C	



Sposób zamawiania

Wyświetlacz cyfrowy	LPI-01 – ...
Zakres pomiarowy	(0 ± 100) °C*
* lub inne wg uzgodnień	

Przykład zamówienia

Wyświetlacz cyfrowy LPI-01–(0 ± 100) °C do montażu w w czujnikach temperatury z głowicami typu DANAWwin